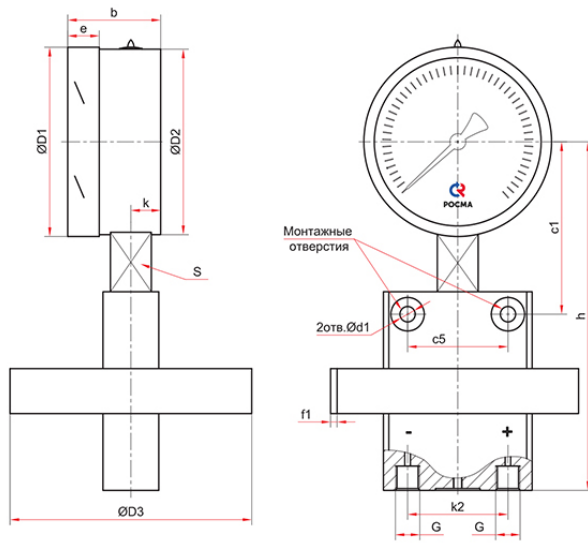


Чертежи



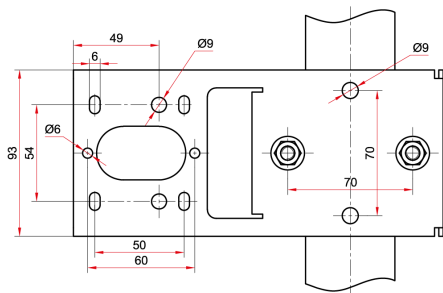
ТМД-1

Основные размеры (мм), вес (кг), объём (мл):

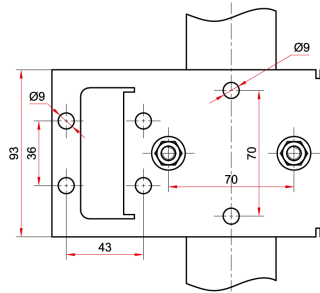
Тип	Ø	D1	D2	D3	b	e	h	k	k2	S	G	d1	f1	c1	c5	Вес	Вес с заполнением	Объём заправляемой жидкости
ТМД-1-521P*	100	101	99	130	50	17	186	54	16	22	2xG1/4 2xG1/2	8,3	3,5	92	54	3,32	3,67	290
ТМД-1-521P**				75			174	37						88	37	1,79	2,14	
ТМД-1-621P*	150 / 160	160	158	130	50	17	205	54	16	22	2xG1/4 2xG1/2	8,3	3,5	118	54	3,67	4,88	770
ТМД-1-621P**				75			193	37						114	37	2,14	3,35	

* – исполнение для разности давлений от 0...1 кПа до 0...10 кПа

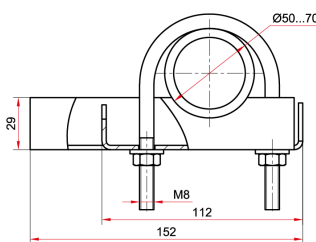
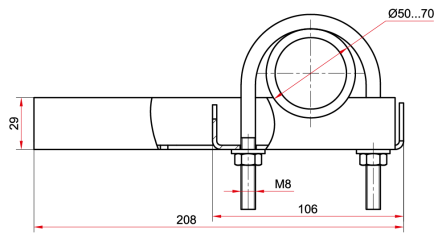
** – исполнение для разности давлений от 0...16 кПа до 0...2,5 МПа

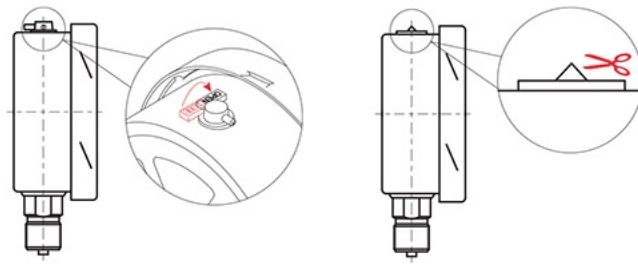


Кронштейн на трубу для ТМД-1 для разности давлений от 0...1 кПа до 0...10 кПа



Кронштейн на трубу для ТМД-1 для разности давлений от 0...16 кПа до 0...2,5 МПа





Для манометра с гидрозаполнением

После монтажа необходимо открыть клапан на пробке прибора (положение OPEN) или проколоть/срезать специальный выступ (в зависимости от типа пробки).